

Правила хранения и эксплуатации мебели.

1. Мебель должна храниться и эксплуатироваться в сухих и теплых помещениях, имеющих отопление и вентиляцию, при температуре не ниже +5° С и не выше +40° С при относительной влажности 60-65 %.

2. Удаление пыли с поверхности следует производить сухой мягкой тканью.

3. Для удаления загрязнений (пятен) рекомендуется производить протирку мебели влажной тканью с добавлением небольшого количества моющего средства. Потом все поверхности и фурнитуру необходимо протереть сухой тканью.

4. Поверхности деталей мебели следует оберегать от попадания влаги во избежание разбухания ДСП и отклеивания кромок на боковых поверхностях.

5. При установке кухонной мебели у газовой плиты на расстоянии не менее 25 мм между боковыми поверхностями плиты и мебели следует использовать теплоизоляционные прокладки.

ВНИМАНИЕ! Предприятие не несет ответственности за дефекты, возникшие в случае нарушения правил хранения и эксплуатации мебели.

Гарантии изготовителя.

1. За механические повреждения, возникшие при транспортировке, предприятие – изготовитель ответственности не несет.

2. Гарантийный срок эксплуатации мебели 24 месяца со дня продажи при соблюдении правил.

3. В случае обнаружения производственных дефектов или недостачи комплектующих, следует обратиться в магазин или на предприятие – изготовитель.

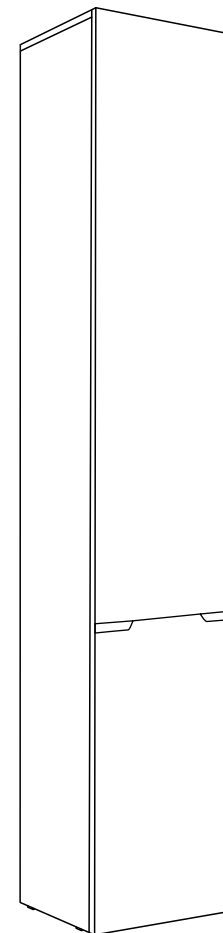
4. Ввиду совершенствования технологии, изменения конструкции узлов или применения новых материалов, возможны отклонения по сравнению с данной инструкцией.

5. При продаже мебели по представленным образцам, предприятие – изготовитель и магазин цвет и текстуру приобретаемых изделий в соответствии с образцом не гарантирует



Мебельная фабрика

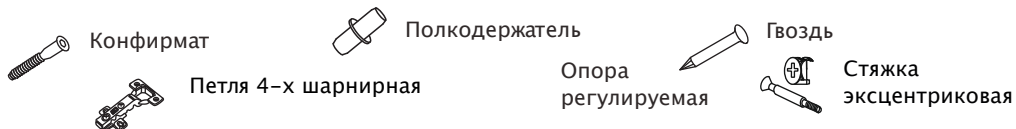
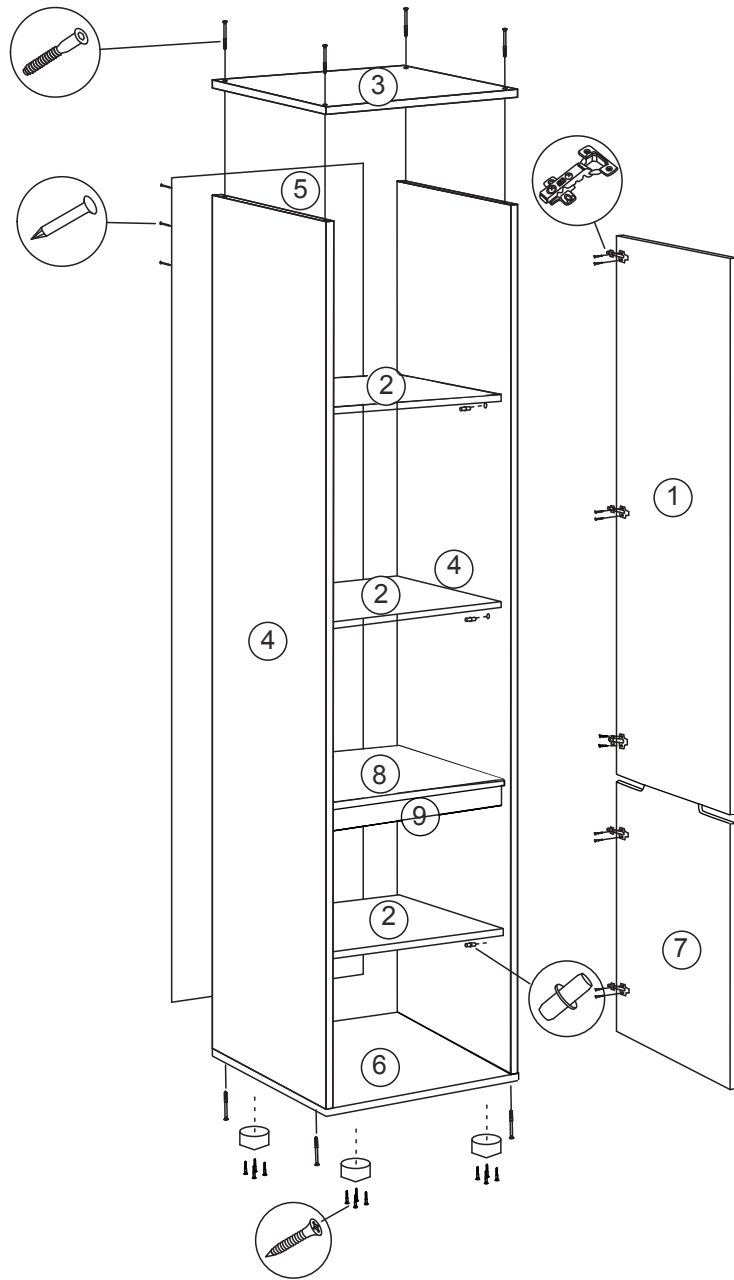
Спальня «Трио» Пенал



г. Пермь, ул. Писарева, 1а
тел: +7 (342) 274-61-52 274-19-68 274-65-45
www.fabrika-eko.ru

Порядок сборки пенала

1. К деталям №4 крепим полкодержатели №13, крепим шток эксцентрика №14.
2. К деталям №4 крепим детали №9 и №8 с помощью стяжки эксцентриковой №14.
3. К деталям №4 крепим детали №3 и №6 с помощью конфирматов №12.
4. К детали №6 крепим опоры №11 с помощью шурупов №10.
5. К деталям №4 №3 и №6 крепим ДВПО №5 с помощью гвоздей №15.
6. К деталям №1 и №7 крепим петли №16 с помощью шурупов №10.
7. Детали №1 и №7 крепим к детали №4 с помощью шурупов №10.
8. Производим регулировку деталей №1 и №7 с помощью болтов в петлях №16.
9. Установить заглушки №17 в отверстия на детали №7



Комплектующие

№	Наименование	Кол-во	Размер
1	Дверь МДФ	1	1340x446
2	Полка	3	418x450
3	Крышка	1	450x450
4	Боковая стенка	2	2068x450
5	Задняя стенка ДВПО	1	2096x447
6	Дно	1	450x450
7	Дверь МДФ	1	750x446
8	Полка стяжка	1	418x450
9	Стяжка	1	418x60

Фурнитура

№	Наименование	Кол-во
10	Шуруп универсальный	40
11	Опора	4
12	Конфирмат	8
13	Полкодержатель	12
14	Сяжка эксцентриковая	6
15	Гвозди	50
16	Петля 4-х шарнирная	5
17	Заглушка петли	2