

Правила хранения и эксплуатации мебели.

1. Мебель должна храниться и эксплуатироваться в сухих и теплых помещениях, имеющих отопление и вентиляцию, при температуре не ниже +5° С и не выше +40° С при относительной влажности 60-65 %.

2. Удаление пыли с поверхности следует производить сухой мягкой тканью.

3. Для удаления загрязнений (пятен) рекомендуется производить протирку мебели влажной тканью с добавлением небольшого количества моющего средства. Потом все поверхности и фурнитуру необходимо протереть сухой тканью.

4. Поверхности деталей мебели следует оберегать от попадания влаги во избежание разбухания ДСП и отклеивания кромок на боковых поверхностях.

5. При установке кухонной мебели у газовой плиты на расстоянии не менее 25 мм между боковыми поверхностями плиты и мебели следует использовать теплоизоляционные прокладки.

**ВНИМАНИЕ!** Предприятие не несет ответственности за дефекты, возникшие в случае нарушения правил хранения и эксплуатации мебели.

Гарантии изготовителя.

1. За механические повреждения, возникшие при транспортировке, предприятие – изготовитель ответственности не несет.

2. Гарантийный срок эксплуатации мебели 24 месяца со дня продажи при соблюдении правил.

3. В случае обнаружения производственных дефектов или недостачи комплектующих, следует обратиться в магазин или на предприятие – изготовитель.

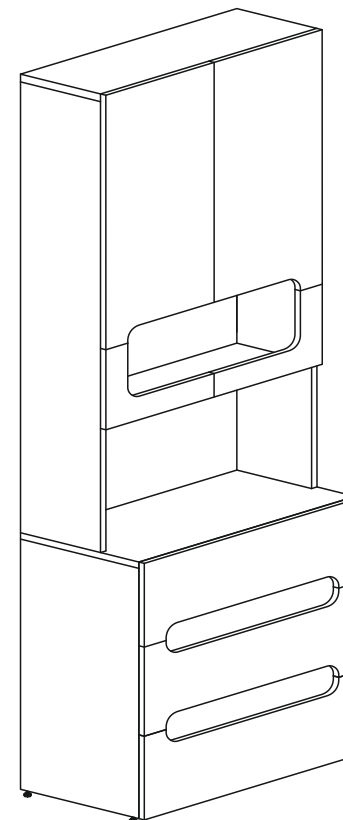
4. Ввиду совершенствования технологии, изменения конструкции узлов или применения новых материалов, возможны отклонения по сравнению с данной инструкцией.

5. При продаже мебели по представленным образцам, предприятие – изготовитель и магазин цвет и текстуру приобретаемых изделий в соответствии с образцом не гарантирует



Мебельная фабрика

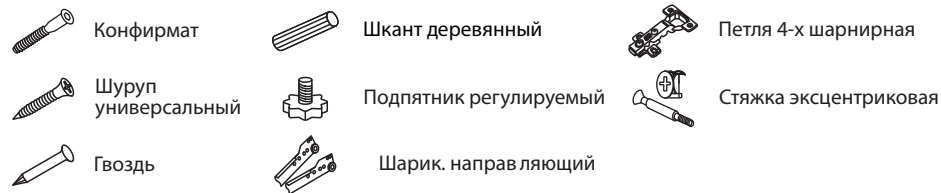
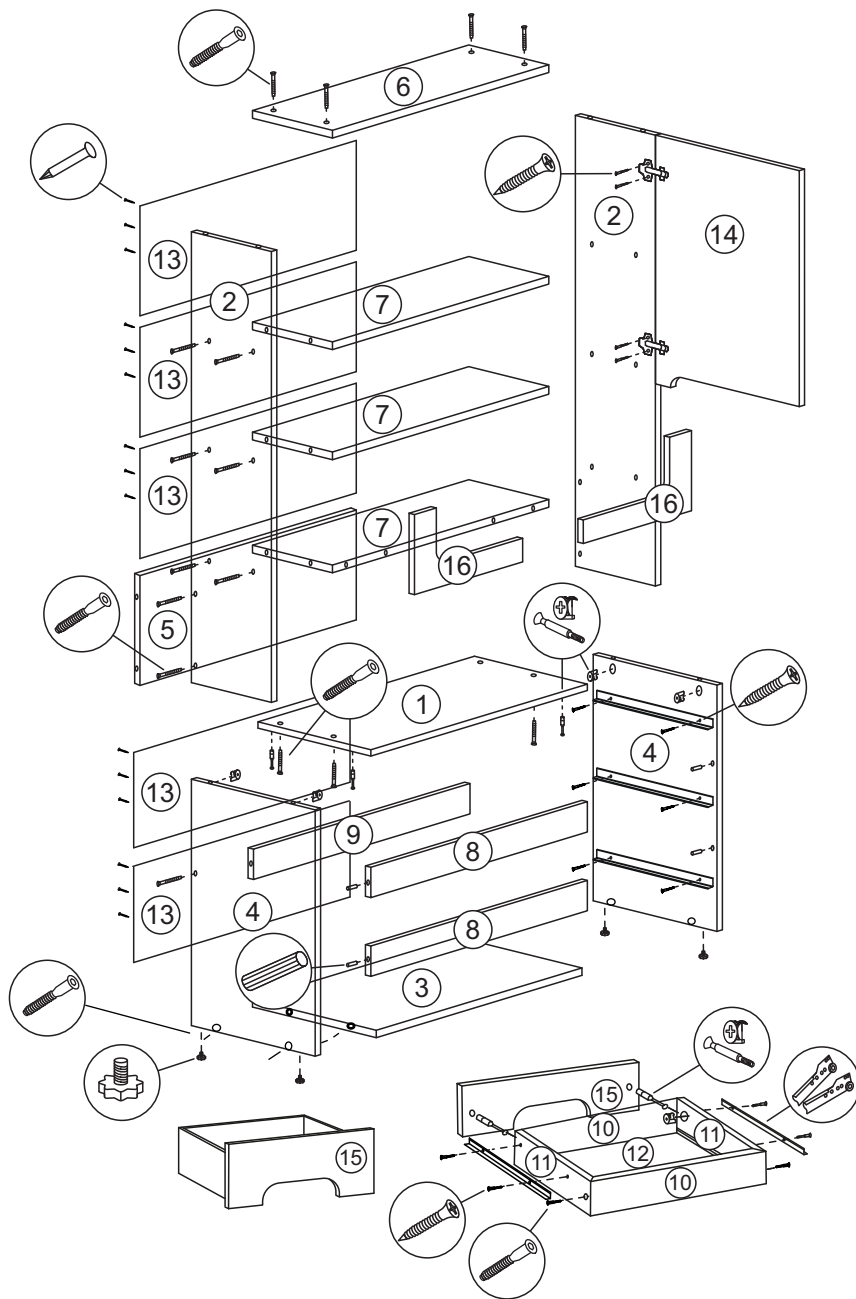
## Палермо Стеллаж Юниор



г. Пермь, ул. Писарева, 1а  
тел: +7 (342) 274-61-52 274-19-68 274-65-45

[www.fabrika-eko.ru](http://www.fabrika-eko.ru)





## Порядок сборки пенала

1. К деталям № 4 крепим направляющие № 24 с помощью шурупов № 23
2. К деталям № 4 крепим детали № 3 и № 9 с помощью конфирматов № 17, также крепим детали № 8 с помощью шканта деревянного № 26
3. К деталям № 2 крепим детали № 7 № 1 № 5 и № 6 с помощью конфирматов № 17
4. В деталь № 1 крепим шток эксцентрика № 21
5. К детали № 1 крепим детали № 4 с помощью стяжки эксцентриковой № 21
6. К деталям № 4 № 3 и № 1 крепим задние стенки ДВПО № 13 с помощью гвоздей № 19
7. К деталям № 2 № 6 и № 7 крепим задние стенки ДВПО № 13 с помощью гвоздей № 19
8. В детали № 4 забиваем крепеж для опоры № 27 и закручиваем подпятник регулируемый № 25
9. В детали № 16 вкручиваем шток эксцентрика № 21
10. Детали № 16 крепим к деталям № 2 и № 7 с помощью стяжки эксцентриковой № 21
11. К деталям № 14 крепим петли № 20 с помощью шурупов № 23
12. Детали № 14 крепим к деталям № 2 с помощью шурупов № 23
13. Производим регулировку деталей № 14 с помощью винтов в петлях № 20

## Порядок сборки ящика

14. Детали № 10 крепим к деталям № 11 с помощью конфирматов № 17
15. К деталям № 10 и № 11 крепим дно ящика ДВПО № 12 с помощью гвоздей № 19
16. К деталям № 11 крепим направляющие № 24 с помощью шурупов № 23
17. В деталь № 15 вкручиваем шток эксцентрика № 21
18. Деталь № 15 крепим к деталям № 11 с помощью стяжки эксцентриковой № 21
19. Вставляем собранный ящик в направляющие № 24 на деталях № 4
20. Производим регулировку ящиков с помощью шурупов № 23 на направляющих № 24

## Комплектующие

№	Наименование	Кол.	Размер
1	Крышка	1	902x426
2	Боковины	2	1333x298
3	Дно	1	868x426
4	Боковины	2	735x426
5	Фальш панель	1	362x868
6	Крышка	1	902x298
7	Вязка	3	868x298
8	Планка	2	106x868
9	Ребро жесткости	1	106x868
10	Задн. \передняя стенка ящика	6	808x106
11	Бок ящика	6	400x106
12	Дно ящика	3	835x395
13	Задняя стенка	5	325x894
14	Фасад	2	725x447
15	Фасад	3	247x897
16	Фасад	2	273x447

## Фурнитура

№	Наименование	Кол-во
17	Конфирмат	44
18	Заглушка конфирмата	44
19	Гвоздь	90
20	Петля 4-х шарнирная	4
21	Стяжка эксцентриковая	22
22	Заглушка эксцентрика	22
23	Шуруп универсальный	52
24	Направляющие шариковые	3 компл.
25	Подпятник регулируемый	4
26	Шкант	8
27	Крепеж для опоры	4