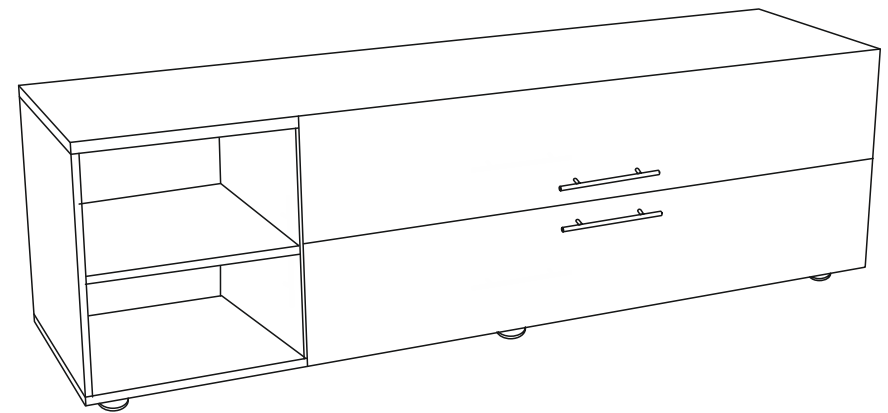





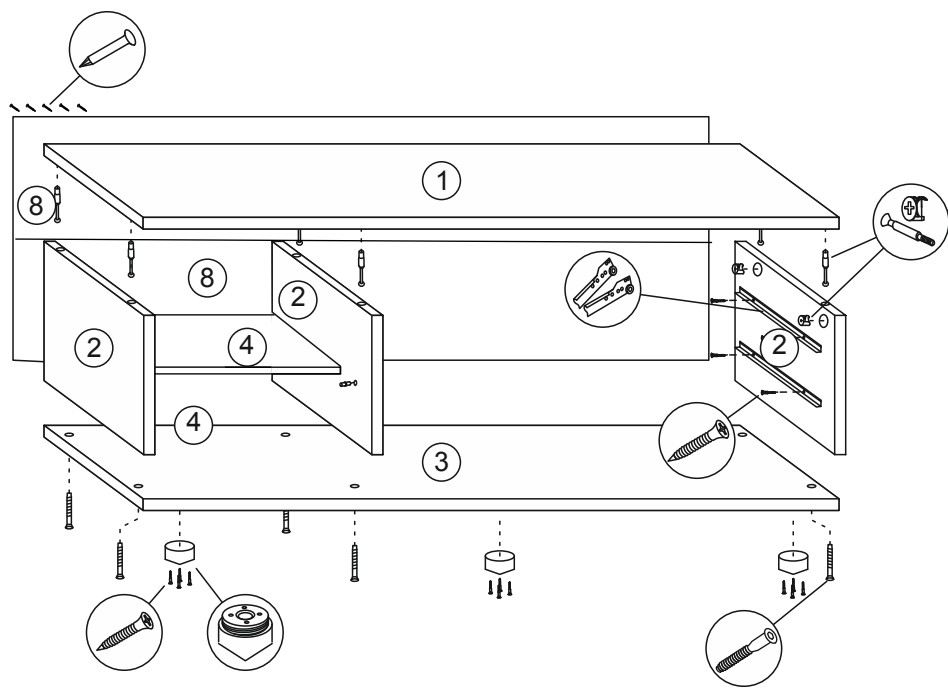
Мебельная фабрика

Гостинная «Тиффани»
Тумба ТВ



г. Пермь, ул. Писарева, 1а
тел: +7 (342) 274-61-52 274-19-68 274-65-45

www.fabrika-eko.ru 

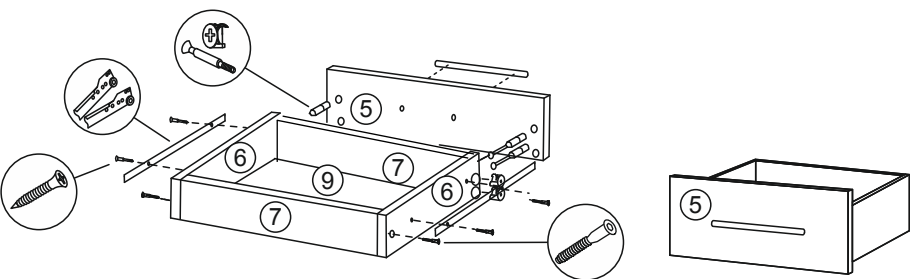


Порядок сборки тумбы

1. К деталям №2 крепим направляющие №17 с помощью шурупов №10, крепим полкодержатели № 13.
2. К детали №3 крепим опоры №11 с помощью шурупов №10
3. К детали №1 крепим шток эксцентрика №16
4. К детали №3 крепим детали №2 с помощью конфирматов №14
5. К деталям №2 крепим деталь №1 с помощью стяжки эксцентриковой №16
6. Крепим заднии стенки ДВПО №8 к деталям №1 №2 и №3 с помощью гвоздей № 15.

Порядок сборки ящика

7. К деталям №6 крепим детали №7 с помощью конфирматов №14
8. В деталь №5 крепим шток эксцентрика №16, крепим ручку № 12
9. Скрепляем детали № 6 и № 5 с помощью стяжки эксцентриковой № 16
10. На детали № 7 и № 6 крепим ДВПО № 9 с помощью гвоздей № 15
11. На детали № 6 крепим направляющие № 17 с помощью шурупов № 10.
12. Собранный ящик вставляем в направляющие № 17 на боковинах № 2
13. Производим регулировку ящиков с помощью шурупов № 10 на направляющих № 17 на деталях № 6.



Комплектующие

№	Наименование	Кол-во	Размер
1	Столешница	1	1500x380
2	Боковина	3	484x380
3	Дно	1	1500x380
4	Полка	1	492x370
5	Форточка	2	255x986
6	Боковина ящика	4	300x120
7	Зад\перед ящика	4	899x120
8	ДВПО	2	1495x255
9	Дно ящика ДВПО	2	923x295

Фурнитура

№	Наименование	Кол-во
10	Шуруп универсальный	45
11	Опора	6
12	Ручка мебельная	2
13	Полкодержатель	4
14	Конфирмат	14
15	Гвоздь	40
16	Стяжка эксцентриковая	14
17	Направляющие шариковые	2 компл
18	Заглушка эксцентрика	6
19	Планка H-образная 1465 мм.	1