

Правила хранения и эксплуатации мебели.

1. Мебель должна храниться и эксплуатироваться в сухих и теплых помещениях, имеющих отопление и вентиляцию, при температуре не ниже +5° С и не выше +40° С при относительной влажности 60-65 %.

2. Удаление пыли с поверхности следует производить сухой мягкой тканью.

3. Для удаления загрязнений (пятен) рекомендуется производить протирку мебели влажной тканью с добавлением небольшого количества моющего средства. Потом все поверхности и фурнитуру необходимо протереть сухой тканью.

4. Поверхности деталей мебели следует оберегать от попадания влаги во избежание разбухания ДСП и отклеивания кромок на боковых поверхностях.

5. При установке кухонной мебели у газовой плиты на расстоянии не менее 25 мм между боковыми поверхностями плиты и мебели следует использовать теплоизоляционные прокладки.

**ВНИМАНИЕ!** Предприятие не несет ответственности за дефекты, возникшие в случае нарушения правил хранения и эксплуатации мебели.

Гарантии изготовителя.

1. За механические повреждения, возникшие при транспортировке, предприятие – изготовитель ответственности не несет.

2. Гарантийный срок эксплуатации мебели 24 месяца со дня продажи при соблюдении правил.

3. В случае обнаружения производственных дефектов или недостачи комплектующих, следует обратиться в магазин или на предприятие – изготовитель.

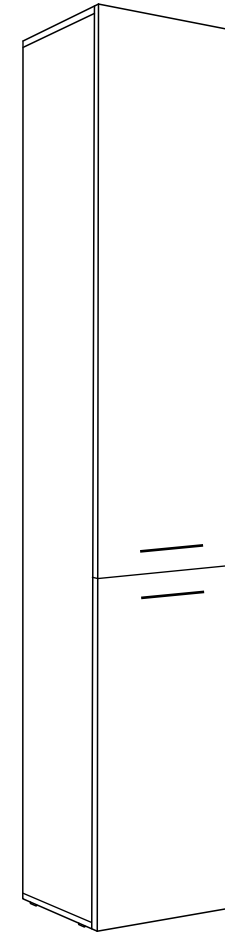
4. Ввиду совершенствования технологии, изменения конструкции узлов или применения новых материалов, возможны отклонения по сравнению с данной инструкцией.

5. При продаже мебели по представленным образцам, предприятие – изготовитель и магазин цвет и текстуру приобретаемых изделий в соответствии с образцом не гарантирует



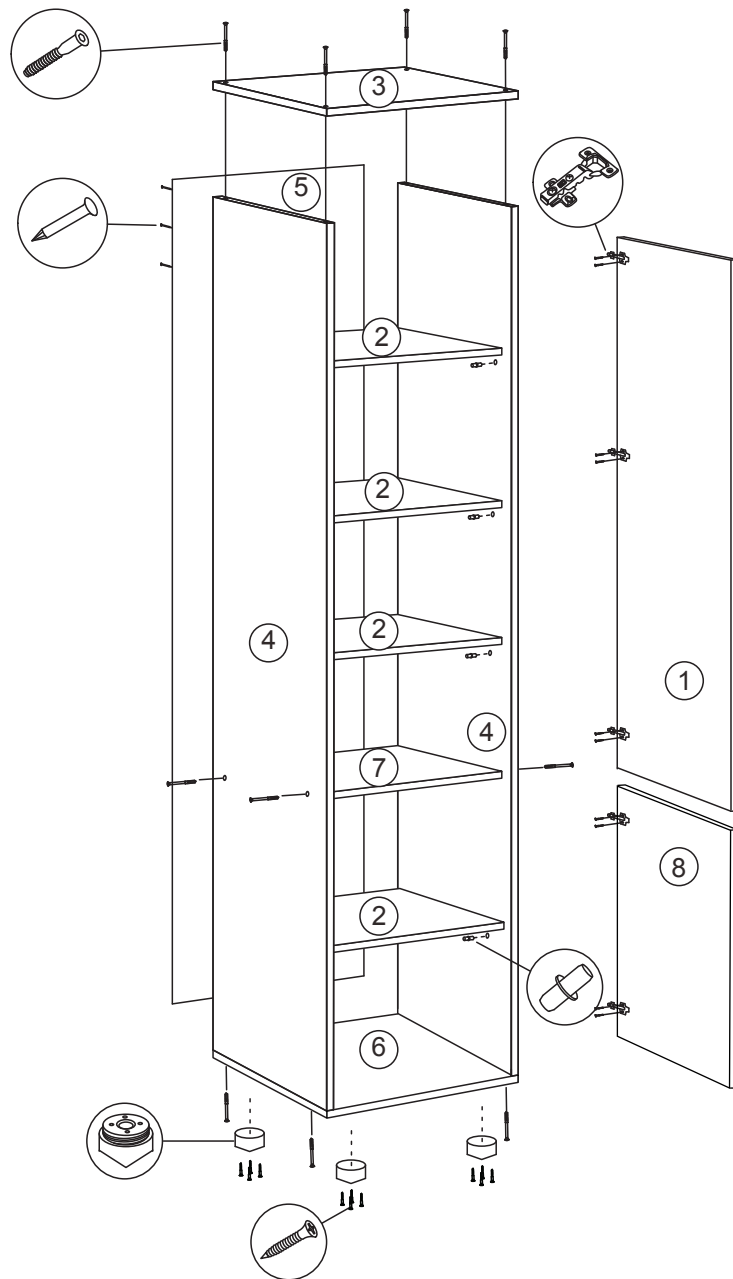
# Мебельная фабрика

## Гостинная «Тиффани» Пенал



г. Пермь, ул. Писарева, 1а  
тел: +7 (342) 274-61-52 274-19-68 274-65-45

[www.fabrika-eko.ru](http://www.fabrika-eko.ru)



### Порядок сборки пенала

1. К деталям №4 крепим полкодержатели № 16.
2. К деталям №4 крепим детали № 3 № 6 и № 7 с помощью конфирматов № 11.
3. Крепим заднюю стенку ДВПО № 5 к деталям № 4 № 3 и № 6 с помощью гвоздей № 14.
4. К детали №6 крепим опоры регулируемые №10 с помощью шурупов № 9.
5. К деталям №1 и №8 крепим петли № 15 с помощью шурупов №9, крепим ручки № 13.
6. Детали № 1 и № 8 крепим к детали № 4 с помощью шурупов № 9.
7. Производим регулировку деталей № 1 и № 8 с помощью винтов в петлях №15.

### Комплектующие

№	Наименование	Кол-во	Размер
1	Дверь МДФ	1	1178x466
2	Полка	4	466x380
3	Крышка	1	500x380
4	Боковая стенка	2	1968x380
5	Задняя стенка ДВПО	1	1995x495
6	Дно	1	500x380
7	Вязка полка	1	468x380
8	Дверь МДФ	1	815x496

### Фурнитура

№	Наименование	Кол-во
9	Шуруп универсальный	35
10	Опора регулируемая	4
11	Конфирмат	12
12	Заглушка конфирмата	4
13	Ручка	2
14	Гвозди	40
15	Петля 4-х шарнирная	4
16	Полкодержатель	16

