

Правила хранения и эксплуатации мебели.

1. Мебель должна храниться и эксплуатироваться в сухих и теплых помещениях, имеющих отопление и вентиляцию, при температуре не ниже +5° С и не выше +40° С при относительной влажности 60-65 %.

2. Удаление пыли с поверхности следует производить сухой мягкой тканью.

3. Для удаления загрязнений (пятен) рекомендуется производить протирку мебели влажной тканью с добавлением небольшого количества моющего средства. Потом все поверхности и фурнитуру необходимо протереть сухой тканью.

4. Поверхности деталей мебели следует оберегать от попадания влаги во избежание разбухания ДСП и отклеивания кромок на боковых поверхностях.

5. При установке кухонной мебели у газовой плиты на расстоянии не менее 25 мм между боковыми поверхностями плиты и мебели следует использовать теплоизоляционные прокладки.

ВНИМАНИЕ! Предприятие не несет ответственности за дефекты, возникшие в случае нарушения правил хранения и эксплуатации мебели.

Гарантии изготовителя.

1. За механические повреждения, возникшие при транспортировке, предприятие – изготовитель ответственности не несет.

2. Гарантийный срок эксплуатации мебели 24 месяца со дня продажи при соблюдении правил.

3. В случае обнаружения производственных дефектов или недостачи комплектующих, следует обратиться в магазин или на предприятие – изготовитель.

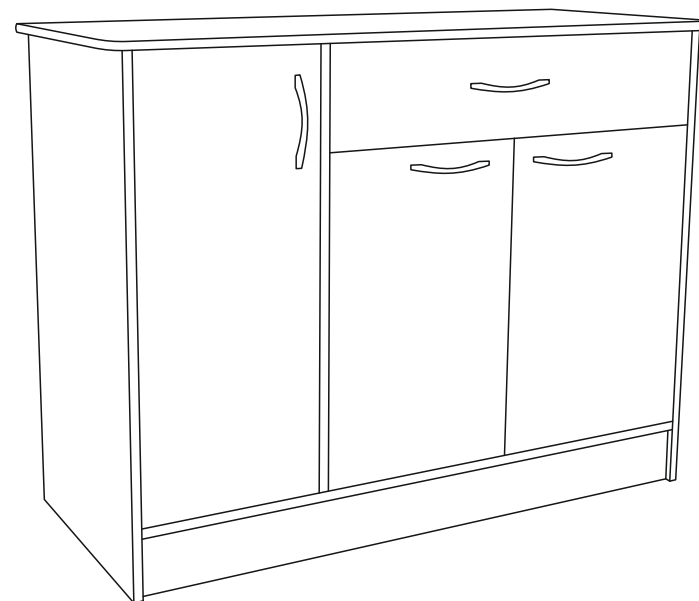
4. Ввиду совершенствования технологии, изменения конструкции узлов или применения новых материалов, возможны отклонения по сравнению с данной инструкцией.

5. При продаже мебели по представленным образцам, предприятие – изготовитель и магазин цвет и текстуру приобретаемых изделий в соответствии с образцом не гарантирует



Мебельная фабрика

Комод София



г. Пермь, ул. Писарева, 1а
тел: +7 (342) 274-61-52 274-19-68 274-65-45

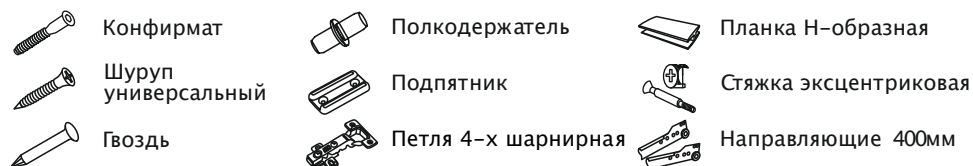
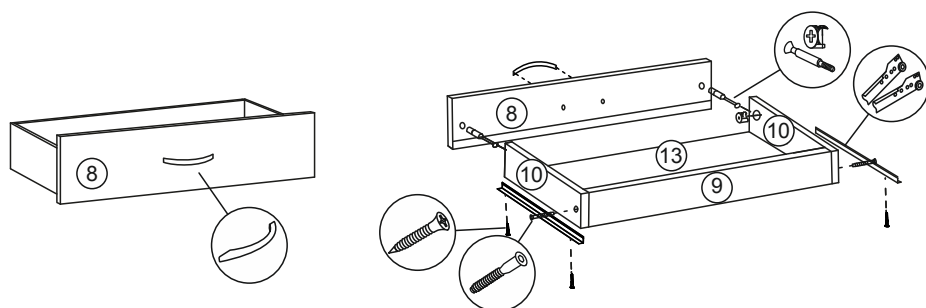
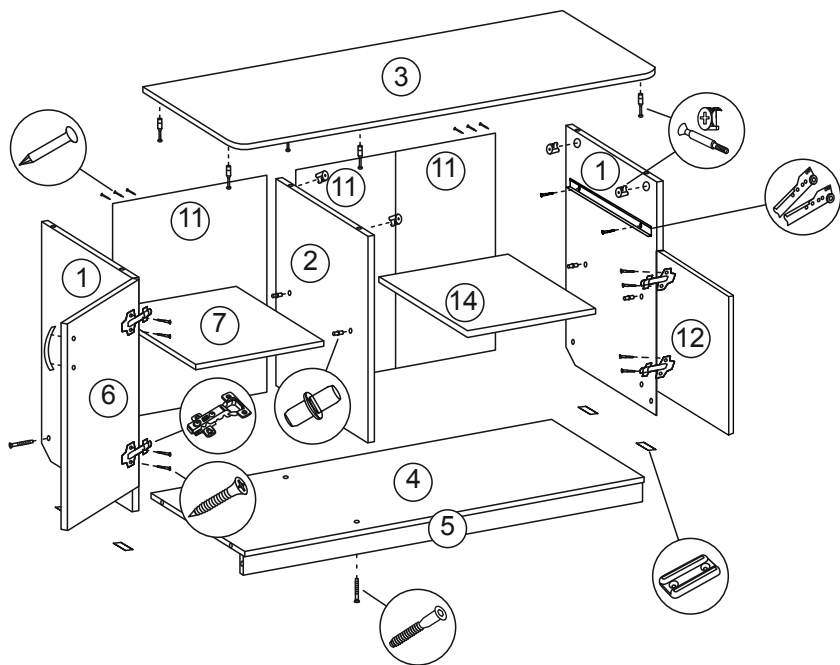
www.fabrika-eko.ru 

Порядок сборки комода

1. К деталям № 1 и № 2 крепим направляющие № 25 с помощью шурупов № 15, также крепим полкодержатели № 23
2. К детали № 4 крепим детали № 1 и № 2 с помощью конфирматов № 19
3. К деталям № 1 крепим деталь № 5 с помощью конфирматов № 19
4. На деталь № 3 крепим шток эксцентрика № 21
5. Скрепляем деталь № 3 с деталями № 1 и № 2 с помощью стяжки эксцентриковой № 21
6. Крепим задние стенки ДВПО № 11 к деталям № 1 № 3 и № 4 с помощью гвоздей № 20 (прокладываем Н-планку № 26 между ДВПО № 11)
7. Скрепляем задние стенки ДВПО № 11 с деталью № 2 с помощью крабов № 24 и шурупов № 15
8. К деталям № 6 и № 12 крепим петли № 22 и № 28 с помощью шурупов № 15, также крепим ручки № 17 с помощью шурупов
9. Устанавливаем детали № 7 и № 14 на полкодержатели № 23
10. Крепим детали № 6 и № 12 к деталям № 1 и № 2 с помощью шурупов № 15
11. Производим регулировку деталей № 6 и № 12 с помощью винтов в петлях.

Порядок сборки ящика

12. К деталям № 10 крепим деталь № 9 с помощью конфирматов № 19
13. В деталь № 8 крепим шток эксцентрика № 21
14. Деталь № 8 скрепляем с деталями № 10 с помощью стяжки эксцентриковой № 21
15. Проверить равенство диагонали и прибить дно ящика ДВПО № 13 к деталям № 10 и № 9 с помощью гвоздей № 20
16. К полученной конструкции крепим направляющие № 25 с помощью шурупов № 15
17. К детали № 8 крепим ручку № 17 с помощью шурупов
18. Установить ящик на направляющие № 25 на боковинах № 1 и № 2.



Комплектующие

№	Наименование	Кол-во	Размер
1	Бок	2	815x405
2	Середина	1	729x405
3	Верх	1	900x450
4	Дно	1	848x405
5	Цоколь	1	848x70
6	Фасад	1	738x289
7	Полка малая	1	266x400
8	Форточка	1	180x582
9	Задняя стенка ящика	1	506x120
10	Боковая стенка ящик	2	400x120
11	ДВПО	3	755x289
12	Фасад	2	557x289
13	ДВПО дно ящика	1	534x405
14	Полка большая	1	559x400

Фурнитура

№	Наименование	Кол-во
15	Шуруп универсальный	50
16	Подпятник	5
17	Ручка мебельная	4
18	Заглушка конфирмата	6
19	Конфирмат	10
20	Гвоздь	40
21	Стяжка эксцентриковая	8
22	Петля 4-х шарнирная	4
23	Полкодержатель	8
24	Краб	5
25	Направляющие 400 мм	1 компл.
26	Планка Н-образная	1
27	Заглушка эксцентрика	6
28	Петля внутренняя	2