

Правила хранения и эксплуатации мебели.

1. Мебель должна храниться и эксплуатироваться в сухих и теплых помещениях, имеющих отопление и вентиляцию, при температуре не ниже +5° С и не выше +40° С при относительной влажности 60-65 %.

2. Удаление пыли с поверхности следует производить сухой мягкой тканью.

3. Для удаления загрязнений (пятен) рекомендуется производить протирку мебели влажной тканью с добавлением небольшого количества моющего средства. Потом все поверхности и фурнитуру необходимо протереть сухой тканью.

4. Поверхности деталей мебели следует оберегать от попадания влаги во избежание разбухания ДСП и отклеивания кромок на боковых поверхностях.

5. При установке кухонной мебели у газовой плиты на расстоянии не менее 25 мм между боковыми поверхностями плиты и мебели следует использовать теплоизоляционные прокладки.

**ВНИМАНИЕ!** Предприятие не несет ответственности за дефекты, возникшие в случае нарушения правил хранения и эксплуатации мебели.

Гарантии изготовителя.

1. За механические повреждения, возникшие при транспортировке, предприятие – изготовитель ответственности не несет.

2. Гарантийный срок эксплуатации мебели 24 месяца со дня продажи при соблюдении правил.

3. В случае обнаружения производственных дефектов или недостачи комплектующих, следует обратиться в магазин или на предприятие – изготовитель.

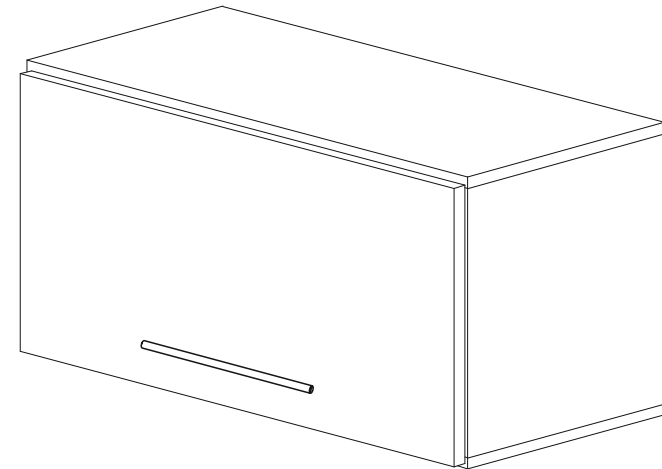
4. Ввиду совершенствования технологии, изменения конструкции узлов или применения новых материалов, возможны отклонения по сравнению с данной инструкцией.

5. При продаже мебели по представленным образцам, предприятие – изготовитель и магазин цвет и текстуру приобретаемых изделий в соответствии с образцом не гарантирует



Мебельная фабрика

## Гостинная «Тиффани» Шкаф навесной

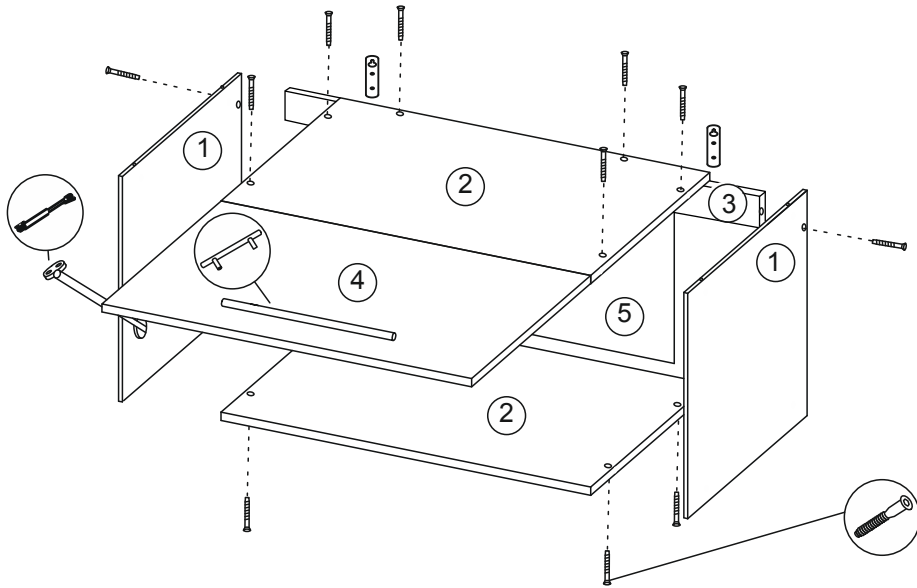


г. Пермь, ул. Писарева, 1а  
тел: +7 (342) 274-61-52 274-19-68 274-65-45

www.fabrika-eko.ru 

## Порядок сборки шкафа

1. К деталям №1 крепим детали №2 с помощью конфирматов №6.
2. К деталям №1 и №2 (верх) крепим деталь №3 с помощью конфирматов №6.
3. К деталям №1 и №2 (низ) крепим ДВПО №5 с помощью гвоздей №8.
4. На деталь №4 крепим петли №12 с помощью шурупов №7, крепим ручку №13 с помощью шурупов и крепим крепление газ лифтов №11 с помощью шурупов №7.
5. На детали №1 крепим крепление газ лифтов №11 с помощью шурупов №7.
6. Деталь №4 крепим к детали №2 (верх) с помощью петель №12 и шурупов №7.
7. Крепим газ лифты №11 к креплениям на деталях №1 и №4.
8. Производим регулировку детали №4 с помощью болтов в петлях №12.



### Комплектующие

№	Наименование	Кол-во	Размер
1	Стенка боковая	2	418x380
2	Крышка\дно	2	750x380
3	Вязка	1	718x100
4	Фасад МДФ	1	746x446
5	ДВПО	1	746x355

### Фурнитура

№	Наименование	Кол-во
6	Конфирмат	12
7	Шуруп универсальный	25
8	Гвоздь	20
9	Заглушка конфирмата	12
10	Навес прямой	2
11	Механизм для плавного открывания	2
12	Петля 4-х шарнирная	2
13	Ручка мебельная	1