

Правила хранения и эксплуатации мебели.

1. Мебель должна храниться и эксплуатироваться в сухих и теплых помещениях, имеющих отопление и вентиляцию, при температуре не ниже +5° С и не выше +40° С при относительной влажности 60-65 %.

2. Удаление пыли с поверхности следует производить сухой мягкой тканью.

3. Для удаления загрязнений (пятен) рекомендуется производить протирку мебели влажной тканью с добавлением небольшого количества моющего средства. Потом все поверхности и фурнитуру необходимо протереть сухой тканью.

4. Поверхности деталей мебели следует оберегать от попадания влаги во избежание разбухания ДСП и отклеивания кромок на боковых поверхностях.

5. При установке кухонной мебели у газовой плиты на расстоянии не менее 25 мм между боковыми поверхностями плиты и мебели следует использовать теплоизоляционные прокладки.

**ВНИМАНИЕ!** Предприятие не несет ответственности за дефекты, возникшие в случае нарушения правил хранения и эксплуатации мебели.

Гарантии изготовителя.

1. За механические повреждения, возникшие при транспортировке, предприятие – изготовитель ответственности не несет.

2. Гарантийный срок эксплуатации мебели 24 месяца со дня продажи при соблюдении правил.

3. В случае обнаружения производственных дефектов или недостачи комплектующих, следует обратиться в магазин или на предприятие – изготовитель.

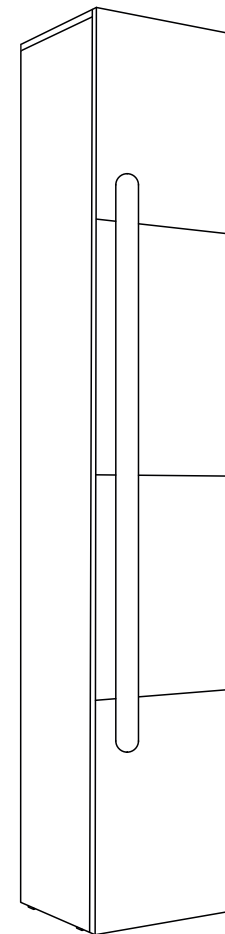
4. Ввиду совершенствования технологии, изменения конструкции узлов или применения новых материалов, возможны отклонения по сравнению с данной инструкцией.

5. При продаже мебели по представленным образцам, предприятие – изготовитель и магазин цвет и текстуру приобретаемых изделий в соответствии с образцом не гарантирует



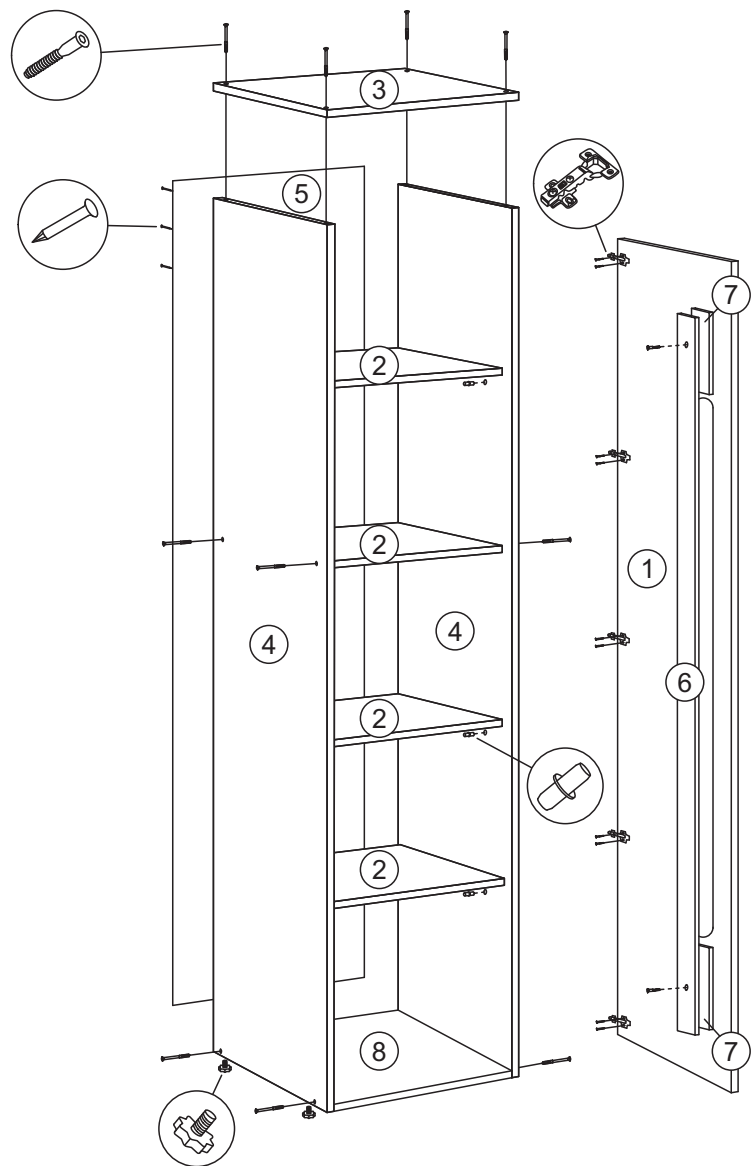
Мебельная фабрика

Пенал «Палермо» Юниор



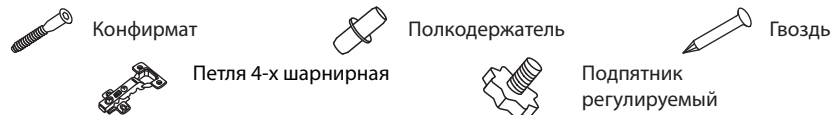
г. Пермь, ул. Писарева, 1а  
тел: +7 (342) 274-61-52 274-19-68 274-65-45

[www.fabrika-eko.ru](http://www.fabrika-eko.ru)



## Порядок сборки пенала

1. К деталям №4 крепим полкодержатели №16.
2. К деталям №4 крепим детали №3, №2 и №8 с помощью конфирматов №13.
3. Крепим заднюю стенку ДВПО №5 к деталям №3, №4 и №8 с помощью гвоздей №14.
4. Забиваем крепеж для опоры №11 в детали №4, затем вкручиваем в его подпятник регулируемый №10.
5. В деталь №1 забиваем футорку №17 в отверстия.
6. К детали №1 крепим детали №7 и №6 с помощью болта №18.
7. Крепим петли №15 к детали №1 с помощью шурупов №9.
8. Деталь №1 крепим к детали №4 с помощью шурупов №9.
9. Производим регулировку детали №1 с помощью винтов в петлях.



### Комплектующие

№	Наименование	Кол-во	Размер
1	Дверь	1	2098x531
2	Полка	4	504x390
3	Крышка	1	536x426
4	Боковая стенка	2	2084x426
5	Задняя стенка	1	2095x530
6	Планка	1	2045x106
7	Планка	2	350x80
8	Дно	1	504x426

### Фурнитура

№	Наименование	Кол-во
9	Шуруп универсальный	20
10	Подпятник регулируемый	4
11	Крепеж для опоры	4
12	Заглушка конфирмата	12
13	Конфирмат	12
14	Гвоздь	30
15	Петля 4-х шарнирная	5
16	Полкодержатель	12
17	Футорка	2
18	Болт	2