

Правила хранения и эксплуатации мебели.

1. Мебель должна храниться и эксплуатироваться в сухих и теплых помещениях, имеющих отопление и вентиляцию, при температуре не ниже +5° С и не выше +40° С при относительной влажности 60-65 %.

2. Удаление пыли с поверхности следует производить сухой мягкой тканью.

3. Для удаления загрязнений (пятен) рекомендуется производить протирку мебели влажной тканью с добавлением небольшого количества моющего средства. Потом все поверхности и фурнитуру необходимо протереть сухой тканью.

4. Поверхности деталей мебели следует оберегать от попадания влаги во избежание разбухания ДСП и отклеивания кромок на боковых поверхностях.

5. При установке кухонной мебели у газовой плиты на расстоянии не менее 25 мм между боковыми поверхностями плиты и мебели следует использовать теплоизоляционные прокладки.

ВНИМАНИЕ! Предприятие не несет ответственности за дефекты, возникшие в случае нарушения правил хранения и эксплуатации мебели.

Гарантии изготовителя.

1. За механические повреждения, возникшие при транспортировке, предприятие – изготовитель ответственности не несет.

2. Гарантийный срок эксплуатации мебели 24 месяца со дня продажи при соблюдении правил.

3. В случае обнаружения производственных дефектов или недостачи комплектующих, следует обратиться в магазин или на предприятие – изготовитель.

4. Ввиду совершенствования технологии, изменения конструкции узлов или применения новых материалов, возможны отклонения по сравнению с данной инструкцией.

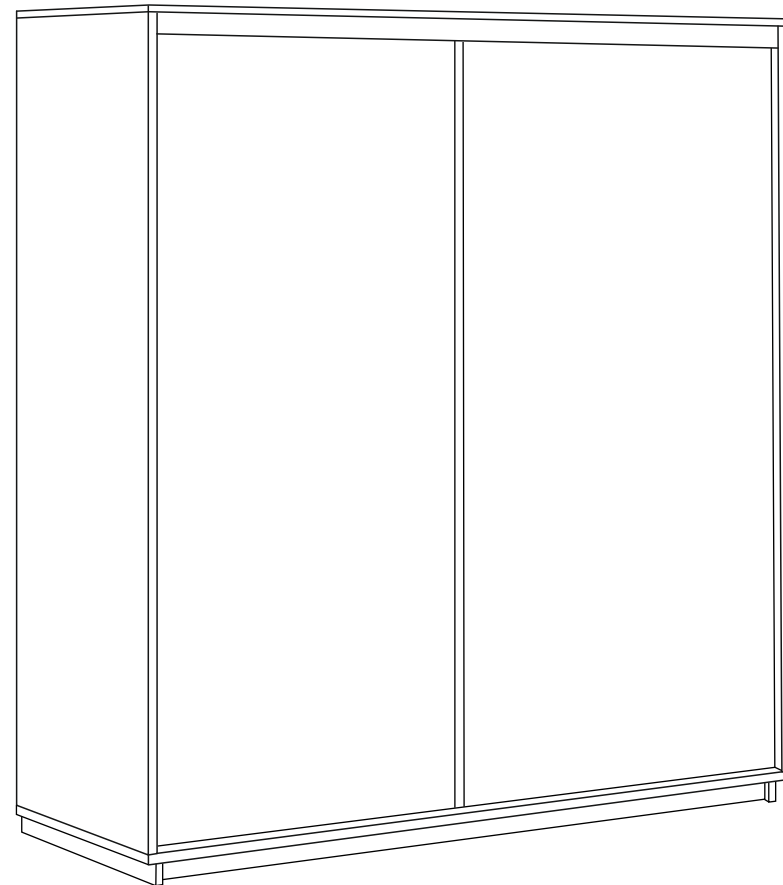
5. При продаже мебели по представленным образцам, предприятие – изготовитель и магазин цвет и текстуру приобретаемых изделий в соответствии с образцом не гарантирует



Мебельная фабрика

Шкаф-купе 1400

Высота 2400

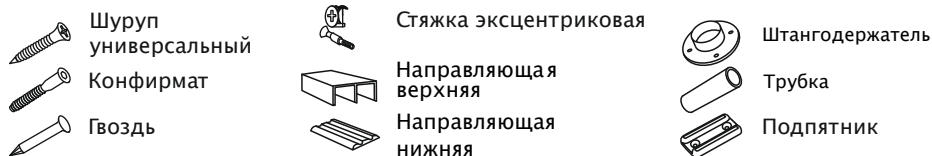
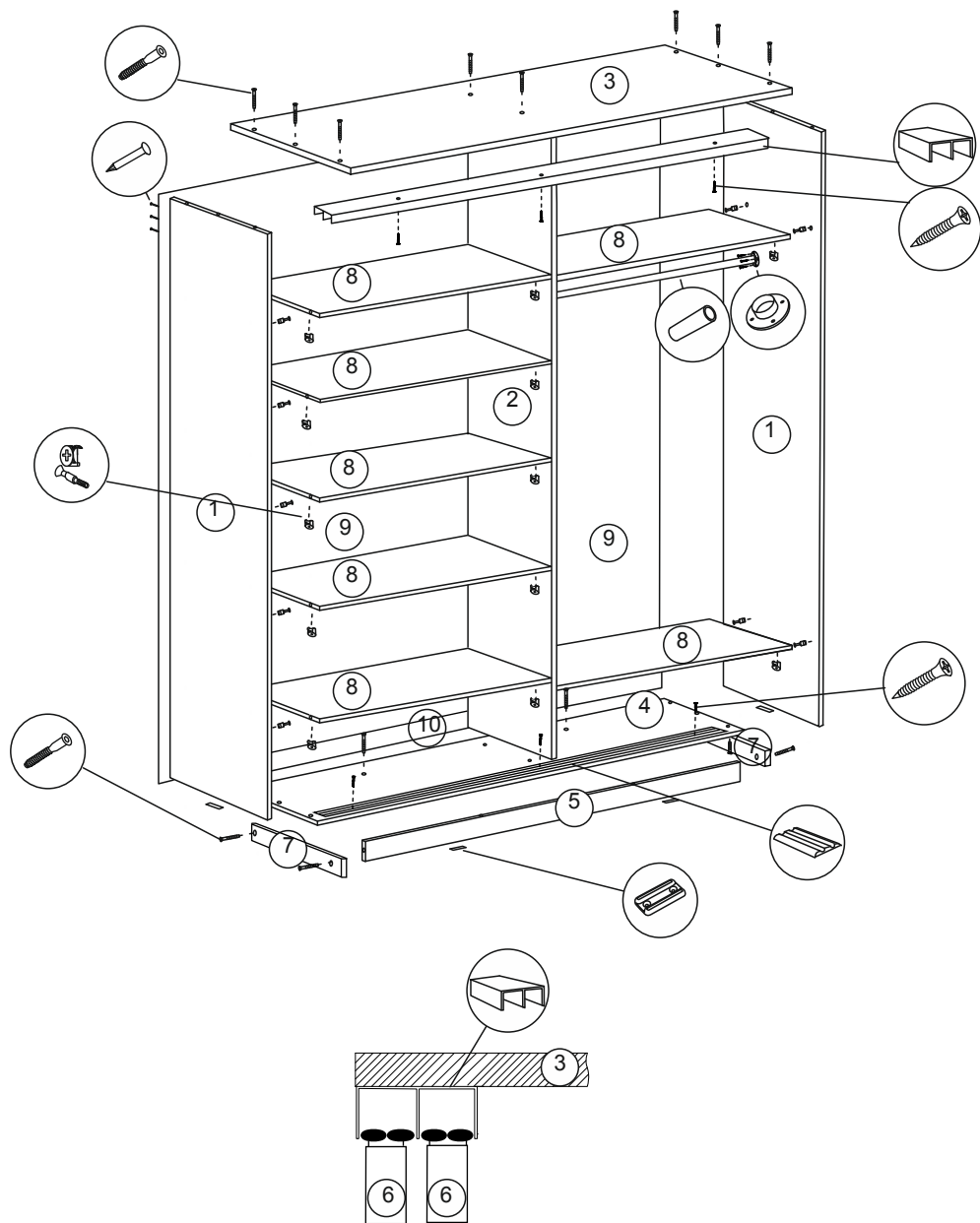


г. Пермь, ул. Писарева, 1а

тел: +7 (342) 274-61-52 274-19-68 274-65-45

www.fabrika-eko.ru





Порядок сборки шкафа

1. К деталям № 7 крепим детали № 5 с помощью конфирматов № 11.
2. К деталям № 7 и № 5 крепим подпятники № 14 с помощью шурупов № 12.
3. К деталям № 7 и № 5 крепим деталь № 4 с помощью конфирматов № 11.
4. К детали № 4 крепим детали № 1 с помощью конфирматов № 11.
5. К деталям № 1 крепим деталь № 3 с помощью конфирматов № 11.
6. К деталям № 3 и № 4 крепим деталь № 2 с помощью конфирматов № 11.
7. На детали № 1 и № 2 крепим шток эксцентрика № 21.
8. В детали № 8 крепим стяжку эксцентриковую № 21.
9. Детали № 8 крепим к деталям № 1 и № 2 с помощью стяжки эксцентриковой № 21.
10. На деталь № 3 крепим направляющую № 18 с помощью шурупов № 12.
11. На деталь № 4 крепим направляющую № 19 с помощью шурупов № 12 (отступаем 18 мм. от переднего края).
12. На трубку № 20 надеваем штангодержатели № 13 и крепим к деталям № 1 и № 2 с помощью шурупов № 12.
13. К деталям № 1 № 3 и № 4 крепим задние стенки ДВПО № 9 и № 10 с помощью гвоздей № 16 (между ДВПО № 9 и № 10 прокладываем Н-планку № 17).
14. Скрепляем ДВПО № 9 и № 10 с деталью № 2 с помощью крабов № 15 и шурупов № 12.
15. На детали № 6 устанавливаем ролики № 22.
16. Устанавливаем детали № 6 сперва в верхнюю направляющую № 18 затем в нижнюю направляющую № 19.
17. Производим регулировку деталей № 6 с помощью нижних роликов.

Комплектующие

№	Наименование	Кол-во	Размер
1	Боковина	2	2298x600
2	Середина	1	2298x500
3	Верх	1	1400x600
4	Дно	1	1400x600
5	Цоколь	2	1280x70
6	Дверь	2	2252x696
7	Цоколь боковой	2	562x70
8	Полка	7	675x500
9	ДВПО	2	2046x696
10	ДВПО	2	280x696

Фурнитура

№	Наименование	Кол-во
11	Конфирмат	24
12	Шуруп 3,5x16	32
13	Штангодержатель	2
14	Подпятник	6
15	Краб	10
16	Гвоздь	70
17	Планка Н-образная 674 мм.	2
18	Направляющая верхняя 1366 мм	1
19	Направляющая нижняя 1366 мм	1
20	Трубка 671 мм.	1
21	Стяжка эксцентриковая	28
22	Комплект роликов	2