

Правила хранения и эксплуатации мебели.

1. Мебель должна храниться и эксплуатироваться в сухих и теплых помещениях, имеющих отопление и вентиляцию, при температуре не ниже +5° С и не выше +40° С при относительной влажности 60-65 %.

2. Удаление пыли с поверхности следует производить сухой мягкой тканью.

3. Для удаления загрязнений (пятен) рекомендуется производить протирку мебели влажной тканью с добавлением небольшого количества моющего средства. Потом все поверхности и фурнитуру необходимо протереть сухой тканью.

4. Поверхности деталей мебели следует оберегать от попадания влаги во избежание разбухания ДСП и отклеивания кромок на боковых поверхностях.

5. При установке кухонной мебели у газовой плиты на расстоянии не менее 25 мм между боковыми поверхностями плиты и мебели следует использовать теплоизоляционные прокладки.

ВНИМАНИЕ! Предприятие не несет ответственности за дефекты, возникшие в случае нарушения правил хранения и эксплуатации мебели.

Гарантии изготовителя.

1. За механические повреждения, возникшие при транспортировке, предприятие – изготовитель ответственности не несет.

2. Гарантийный срок эксплуатации мебели 24 месяца со дня продажи при соблюдении правил.

3. В случае обнаружения производственных дефектов или недостачи комплектующих, следует обратиться в магазин или на предприятие – изготовитель.

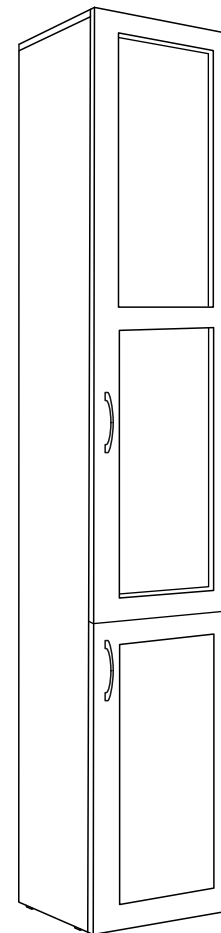
4. Ввиду совершенствования технологии, изменения конструкции узлов или применения новых материалов, возможны отклонения по сравнению с данной инструкцией.

5. При продаже мебели по представленным образцам, предприятие – изготовитель и магазин цвет и текстуру приобретаемых изделий в соответствии с образцом не гарантирует



Мебельная фабрика

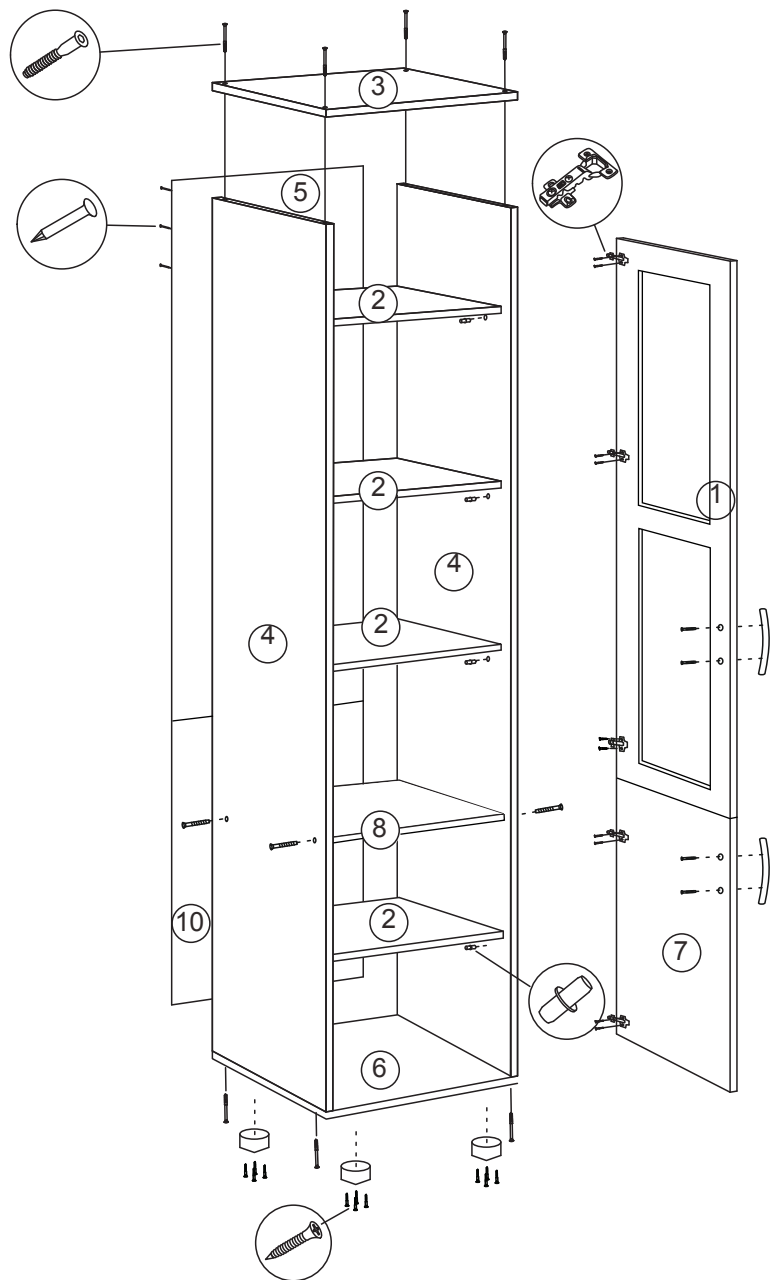
Гостинная Монако Пенал Стекло



г. Пермь, ул. Писарева, 1а

тел: +7 (342) 274-61-52 274-19-68 274-65-45

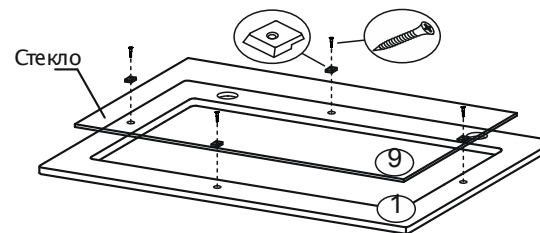
www.fabrika-eko.ru



Порядок сборки пенала

1. К деталям №4 крепим полкодержатели №18.
2. К деталям №4 крепим детали №3, №8 и №6 с помощью конфирматов №11.
3. Крепим задние стенки ДВПО №5 и №10 к деталям №3, №4 и №6 с помощью гвоздей №12.
4. К детали №6 крепим опоры регулируемые №10 с помощью шурупов №11.
5. К деталям №1 и №7 крепим петли №15 с помощью шурупов №11.
6. К деталям №1 и №7 крепим стекла №9 с помощью стеклодержателей №19 и шурупов №11.
7. Детали №1 и №7 крепим к детали №4 с помощью шурупов №11.
8. Производим регулировку деталей №1 и №7 с помощью винтов в петлях.

Установка стекла на рамочный фасад:



Комплектующие

№	Наименование	Кол-во	Размер
1	Дверь МДФ Рамка	1	1450x446
2	Полка	4	416x350
3	Крышка	1	450x360
4	Боковая стенка	2	2068x360
5	Задняя стенка ДВПО	1	1457x445
6	Дно	1	450x360
7	Дверь МДФ	1	644x446
8	Полка стяжка	1	418x360
9	Стекло	2	650x345
10	Задняя стенка ДВПО	1	638x445

Фурнитура

№	Наименование	Кол-во
11	Шуруп универсальный	50
10	Опора	4
11	Конфирмат	12
12	Заглушка конфирмата	4
13	Ручка	2
14	Гвозди	35
15	Петля 4-х шарнирная	5
18	Полкодержатель	16
19	Стеклодержатель	12