

Правила хранения и эксплуатации мебели.

1. Мебель должна храниться и эксплуатироваться в сухих и теплых помещениях, имеющих отопление и вентиляцию, при температуре

не ниже +5° С и не выше +40° С при относительной влажности 60-65 %.

2. Удаление пыли с поверхности следует производить сухой мягкой тканью.

3. Для удаления загрязнений (пятен) рекомендуется производить протирку мебели влажной тканью с добавлением небольшого количества моющего средства. Потом все поверхности и фурнитуру необходимо протереть сухой тканью.

4. Поверхности деталей мебели следует оберегать от попадания влаги во избежание разбухания ДСП и отклеивания кромок на боковых поверхностях.

5. При установке кухонной мебели у газовой плиты на расстоянии не менее 25 мм между боковыми поверхностями плиты и мебели следует использовать теплоизоляционные прокладки.

ВНИМАНИЕ! Предприятие не несет ответственности за дефекты, возникшие в случае нарушения правил хранения и эксплуатации мебели.

Гарантии изготовителя.

1. За механические повреждения, возникшие при транспортировке, предприятие – изготовитель ответственности не несет.

2. Гарантийный срок эксплуатации мебели 24 месяца со дня продажи при соблюдении правил.

3. В случае обнаружения производственных дефектов или недостачи комплектующих, следует обратиться в магазин или на предприятие – изготовитель.

4. Ввиду совершенствования технологии, изменения конструкции узлов или применения новых материалов, возможны отклонения по сравнению с данной инструкцией.

5. При продаже мебели по представленным образцам, предприятие – изготовитель и магазин цвет и текстуру приобретаемых изделий в соответствии с образцом не гарантирует



Мебельная фабрика

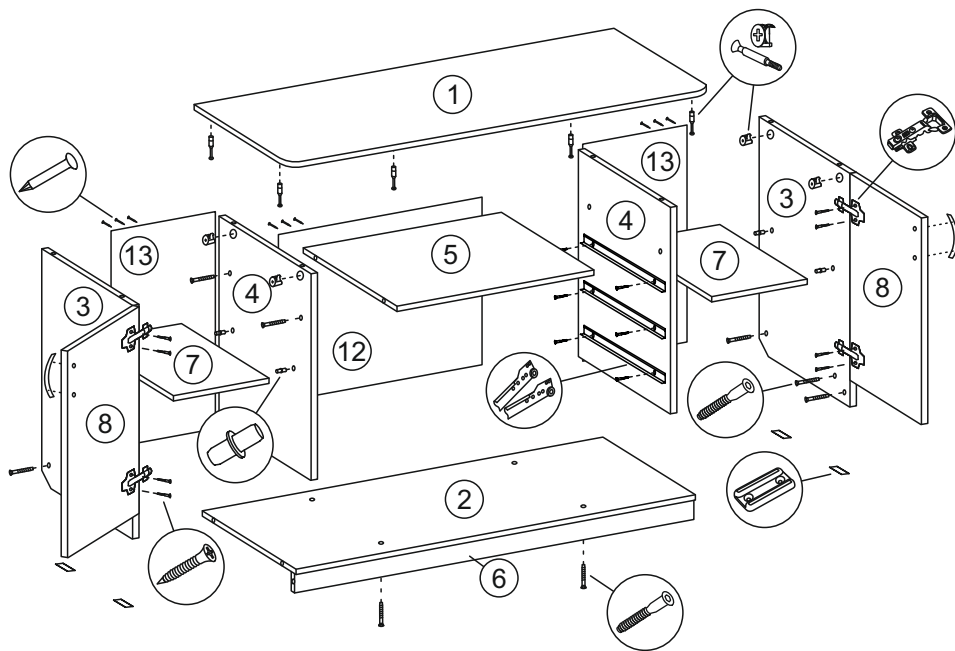
Комод универсальный «Дуэт»



г. Пермь, ул. Писарева, 1а
тел: +7 (342) 274-61-52 274-19-68 274-65-45

www.fabrika-eko.ru



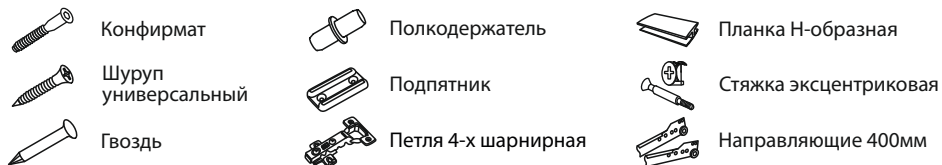
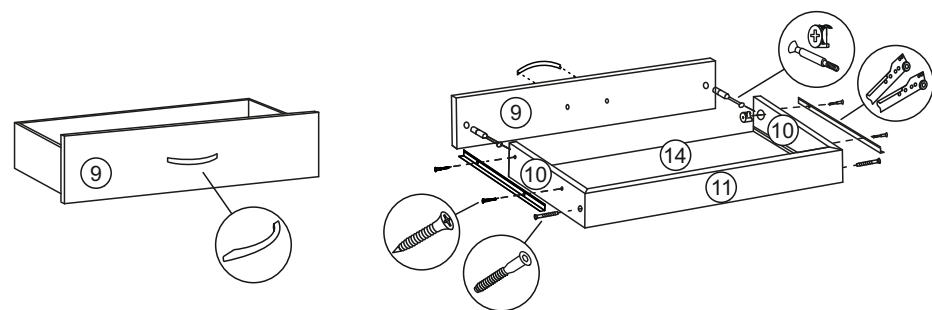


Порядок сборки комода

1. К деталям №4 крепим направляющие №24 с помощью шурупов №15
2. На детали №4 и №3 крепим полкодержатели №22
3. К детали №2 крепим детали №3 №4 с помощью конфирматов №19
4. К деталям №3 крепим деталь №6 с помощью конфирматов №19
5. К деталям №4 крепим деталь №5 с помощью конфирматов №19
6. На деталь №1 крепим шток эксцентрика №21
7. Скрепляем деталь №1 с деталями №3 и №4 с помощью стяжки эксцентриковой №21
8. Крепим задние стенки ДВП №13 к деталям №3 №4 №1 и №2 с помощью гвоздей №20
9. Крепим задние стенки ДВП №12 прокладывая между ними планку соединительную №25 к деталям №1 №4 и №2 с помощью гвоздей №20
10. К деталям №8 крепим петли №23 с помощью шурупов №15, также крепим ручки №17 с помощью шурупов
11. Детали №8 крепим к деталям №3 с помощью шурупов №15
12. Производим регулировку деталей №8 с помощью винтов в петлях

Порядок сборки ящика

13. К деталям №10 крепим деталь №11 с помощью конфирматов №19
14. В деталь №9 крепим шток эксцентрика №21
15. Деталь №9 скрепляем с деталями №10 с помощью стяжки эксцентриковой №21
16. Проверить равенство диагонали и прибить дно ящика ДВП №14 к деталям №10 и №11 с помощью гвоздей №20
17. К полученной конструкции крепим направляющие №24 с помощью шурупов №15
18. К детали №9 крепим ручку №17 с помощью шурупов
19. Установить ящик на направляющие на боковинах



Комплектующие

№	Наименование	Кол-во	Размер
1	Столешница	1	1070x450
2	Дно	1	1022x425
3	Стенка боковая	2	835x425
4	Перегородка	2	743x425
5	Полка	1	500x425
6	Цоколь	1	1022x75
7	Полка	2	405x240
8	Дверь	2	735x240
9	Фасад	3	495x180
10	Боковая стенка ящика	6	400x120
11	Задняя стенка ящика	3	442x120
12	Задняя стенка ДВП	2	515x290
13	Задняя стенка ДВП	2	770x270
14	Дно ящика ДВП	3	472x405

Фурнитура

№	Наименование	Кол-во
15	Шуруп универсальный	48
16	Подпятник	4
17	Ручка мебельная	5
18	Заглушка конфирмата	6
19	Конфирмат	20
20	Гвоздь	60
21	Стяжка эксцентриковая	14
22	Полкодержатель	8
23	Петля 4-х шарнирная внутренняя	4
24	Направляющие 400 мм	3 компл.
25	Планка соединительная H-образная	1