

Правила хранения и эксплуатации мебели.

1. Мебель должна храниться и эксплуатироваться в сухих и теплых помещениях, имеющих отопление и вентиляцию, при температуре не ниже +5° С и не выше +40° С при относительной влажности 60-65 %.

2. Удаление пыли с поверхности следует производить сухой мягкой тканью.

3. Для удаления загрязнений (пятен) рекомендуется производить протирку мебели влажной тканью с добавлением небольшого количества моющего средства. Потом все поверхности и фурнитуру необходимо протереть сухой тканью.

4. Поверхности деталей мебели следует оберегать от попадания влаги во избежание разбухания ДСП и отклеивания кромок на боковых поверхностях.

5. При установке кухонной мебели у газовой плиты на расстоянии не менее 25 мм между боковыми поверхностями плиты и мебели следует использовать теплоизоляционные прокладки.

ВНИМАНИЕ! Предприятие не несет ответственности за дефекты, возникшие в случае нарушения правил хранения и эксплуатации мебели.

Гарантии изготовителя.

1. За механические повреждения, возникшие при транспортировке, предприятие – изготовитель ответственности не несет.

2. Гарантийный срок эксплуатации мебели 24 месяца со дня продажи при соблюдении правил.

3. В случае обнаружения производственных дефектов или недостачи комплектующих, следует обратиться в магазин или на предприятие – изготовитель.

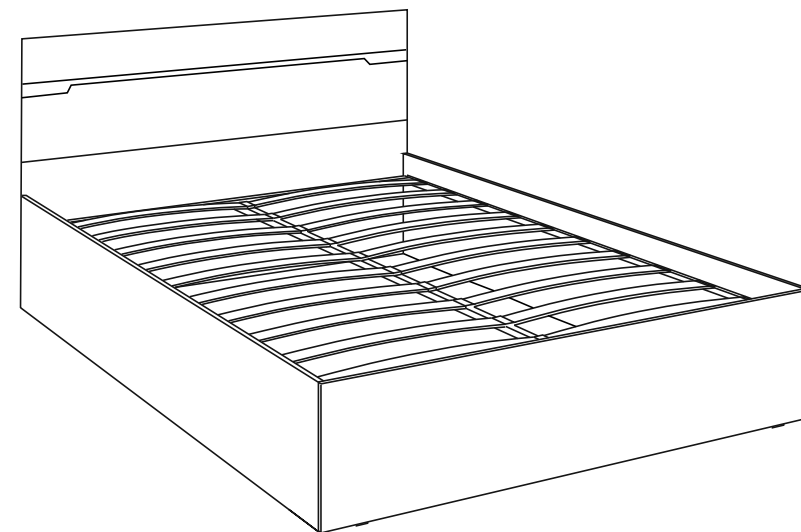
4. Ввиду совершенствования технологии, изменения конструкции узлов или применения новых материалов, возможны отклонения по сравнению с данной инструкцией.

5. При продаже мебели по представленным образцам, предприятие – изготовитель и магазин цвет и текстуру приобретаемых изделий в соответствии с образцом не гарантирует



Мебельная фабрика

Кровать Трио 1400

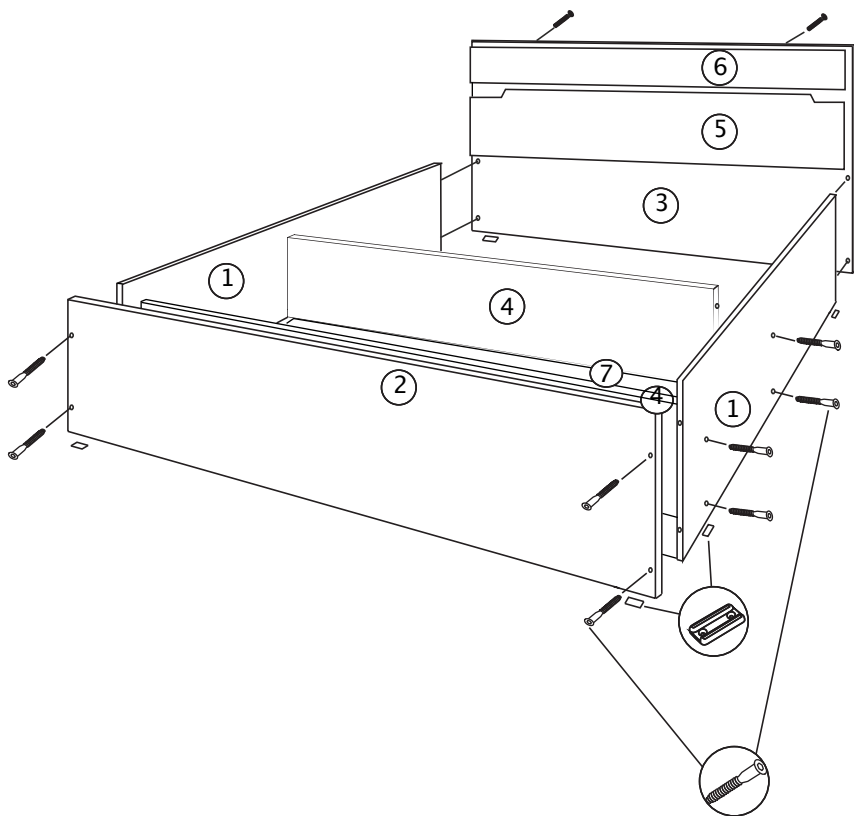


г. Пермь, ул. Писарева, 1а

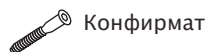
тел: +7 (342) 274-61-52 274-19-68 274-65-45

www.fabrika-eko.ru





1. К деталям № 1 крепим детали № 4 № 2 и № 3 с помощью конфирматов № 14.
2. К деталям № 1 № 2 и № 4 крепим ДВПО № 7 с помощью гвоздей № 15 (вставляем между ДВПО Н-планку № 16).
3. К деталям № 1 №2 и № 3 крепим подпятники № 10 с помощью шурупов № 13.
4. К детали № 3 крепим детали № 5 и № 6 с помощью шурупов № 8.



Конфирмат



Подпятник

№	Наименование	Кол-во	Размер
1	Боковины	2	2010x350
2	Стенка малая	1	1440x350
3	Стенка большая	1	1440x850
4	Перегородка	2	1408x255
5	Панель МДФ	1	1440x120
6	Панель МДФ	1	1440x200
7	ДВПО	2	1435x468

№	Наименование	Кол-во
8	Шуруп 30 мм.	12
9	Заглушка конфирмата	16
10	Подпятники	10
11	Винт М6	8
12	Гайка М6	8
13	Шуруп универсальный	20
14	Конфирмат	16
15	Гвозди	60
16	Н - планка (1400 мм.)	1