

Правила хранения и эксплуатации мебели.

1. Мебель должна храниться и эксплуатироваться в сухих и теплых помещениях, имеющих отопление и вентиляцию, при температуре

не ниже +5° С и не выше +40° С при относительной влажности 60-65 %.

2. Удаление пыли с поверхности следует производить сухой мягкой тканью.

3. Для удаления загрязнений (пятен) рекомендуется производить протирку мебели влажной тканью с добавлением небольшого количества моющего средства. Потом все поверхности и фурнитуру необходимо протереть сухой тканью.

4. Поверхности деталей мебели следует оберегать от попадания влаги во избежание разбухания ДСП и отклеивания кромок на боковых поверхностях.

5. При установке кухонной мебели у газовой плиты на расстоянии не менее 25 мм между боковыми поверхностями плиты и мебели следует использовать теплоизоляционные прокладки.

ВНИМАНИЕ! Предприятие не несет ответственности за дефекты, возникшие в случае нарушения правил хранения и эксплуатации мебели.

Гарантии изготовителя.

1. За механические повреждения, возникшие при транспортировке, предприятие – изготовитель ответственности не несет.

2. Гарантийный срок эксплуатации мебели 24 месяца со дня продажи при соблюдении правил.

3. В случае обнаружения производственных дефектов или недостачи комплектующих, следует обратиться в магазин или на предприятие – изготовитель.

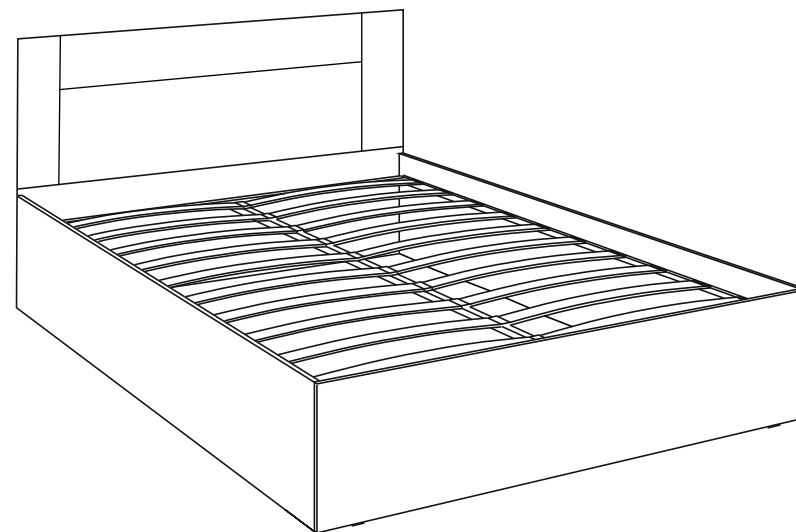
4. Ввиду совершенствования технологии, изменения конструкции узлов или применения новых материалов, возможны отклонения по сравнению с данной инструкцией.

5. При продаже мебели по представленным образцам, предприятие – изготовитель и магазин цвет и текстуру приобретаемых изделий в соответствии с образцом не гарантирует




Мебельная фабрика

Спальня Тифани Кровать 1400

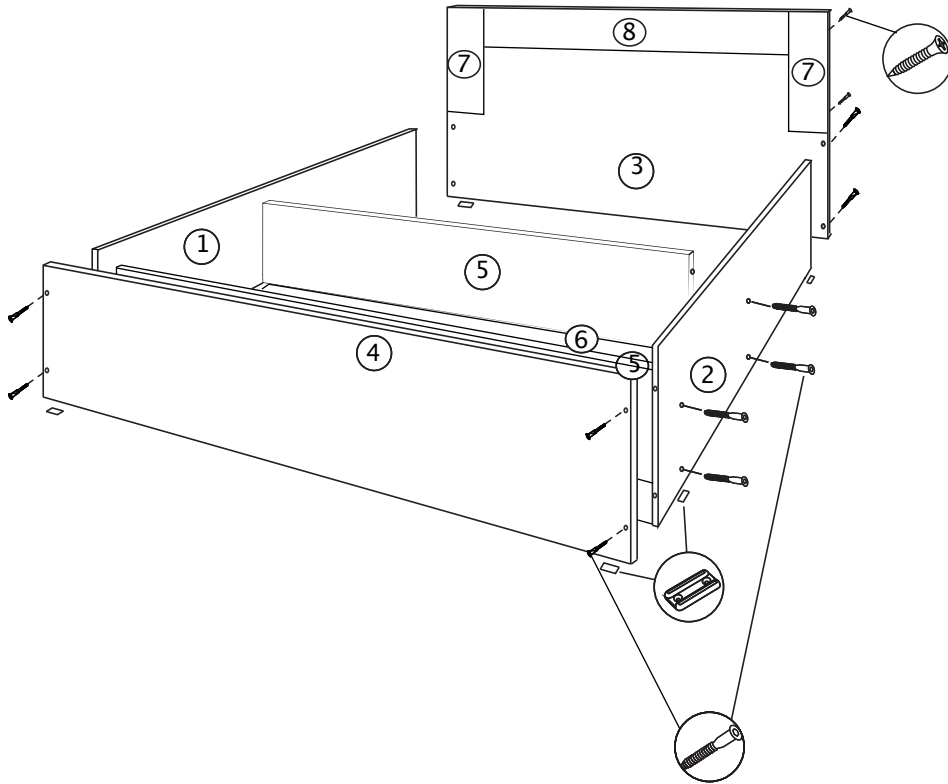


г. Пермь, ул. Писарева, 1а

тел: +7 (342) 274-61-52 274-19-68 274-65-45

www.fabrika-eko.ru 

Порядок сборки кровати



1. К деталям № 1 и № 2 крепим детали №4 № 3 и № 5 с помощью конфирматов № 15.
2. К деталям № 1 №2 № 4 и № 5 крепим ДВПО № 6 с помощью гвоздей № 16, между ДВПО вставляем Н-планку № 15.
3. К деталям № 1 №2 № 4 и № 3 крепим подпятники № 11 с помощью шурупов № 14.
4. К детали № 3 крепим детали № 7 И № 8 с помощью шурупов № 9



Конфирмат



Подпятник



Шуруп универсальный

№	Наименование	Кол-во	Размер
1	Боковина левая	1	2010x350
2	Боковина правая	1	2010x350
3	Стенка большая	1	1440x1000
4	Стенка малая	1	1440x350
5	Перегородки	2	1408x255
6	ДВПО	2	1435x468
7	Панель МДФ	2	120x650
8	Панель МДФ	1	200x1200

№	Наименование	Кол-во
9	Шуруп 30 мм.	7
10	Заглушка конфирмата	8
11	Подпятники	10
12	Винт М6	8
13	Гайка М6	8
14	Шуруп универсальный	25
15	Конфирмат	16
16	Гвозди	60
15	Н - планка (1403 мм.)	1